

力と変形

コンクリート工学研究室

子田 康弘

用語の説明

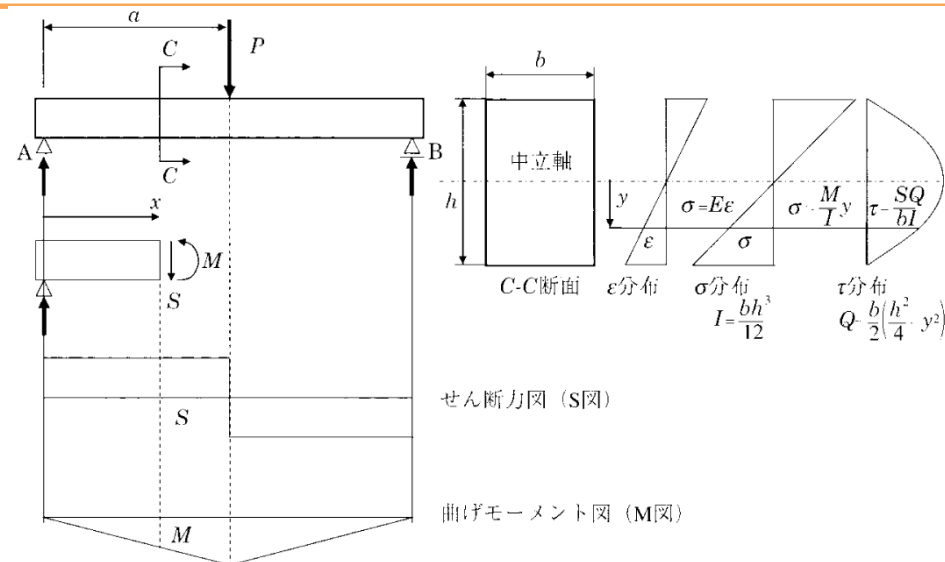
- (直)応力とは？
部材に外力(P)が作用するとき, この外力に釣り合う内力の単位面積(A)当たりの力
 $\sigma = P/A \rightarrow$ 単位: N/mm²あるいはMPa
- (直)ひずみとは？
部材に外力が作用するとき, 部材に生じる変形量(ΔL)をもととの長さ(L)で除した値
 $\varepsilon = \Delta L/L \rightarrow$ 単位: 無次元
- 応力-ひずみ関係
y軸に応力, x軸にひずみを取り, 両者の関係を表したもの.
- 弾性係数(ヤング係数)とは？
材料のかたさを表す指標で, 単位ひずみあたりの応力の値(応力-ひずみ関係が直線であれば, $E = \sigma / \varepsilon$)で表される. \rightarrow 単位: N/mm²あるいはMPa

力と変形の基本

物体は外力を受けると変形する。外力を受けると内力が発生する。

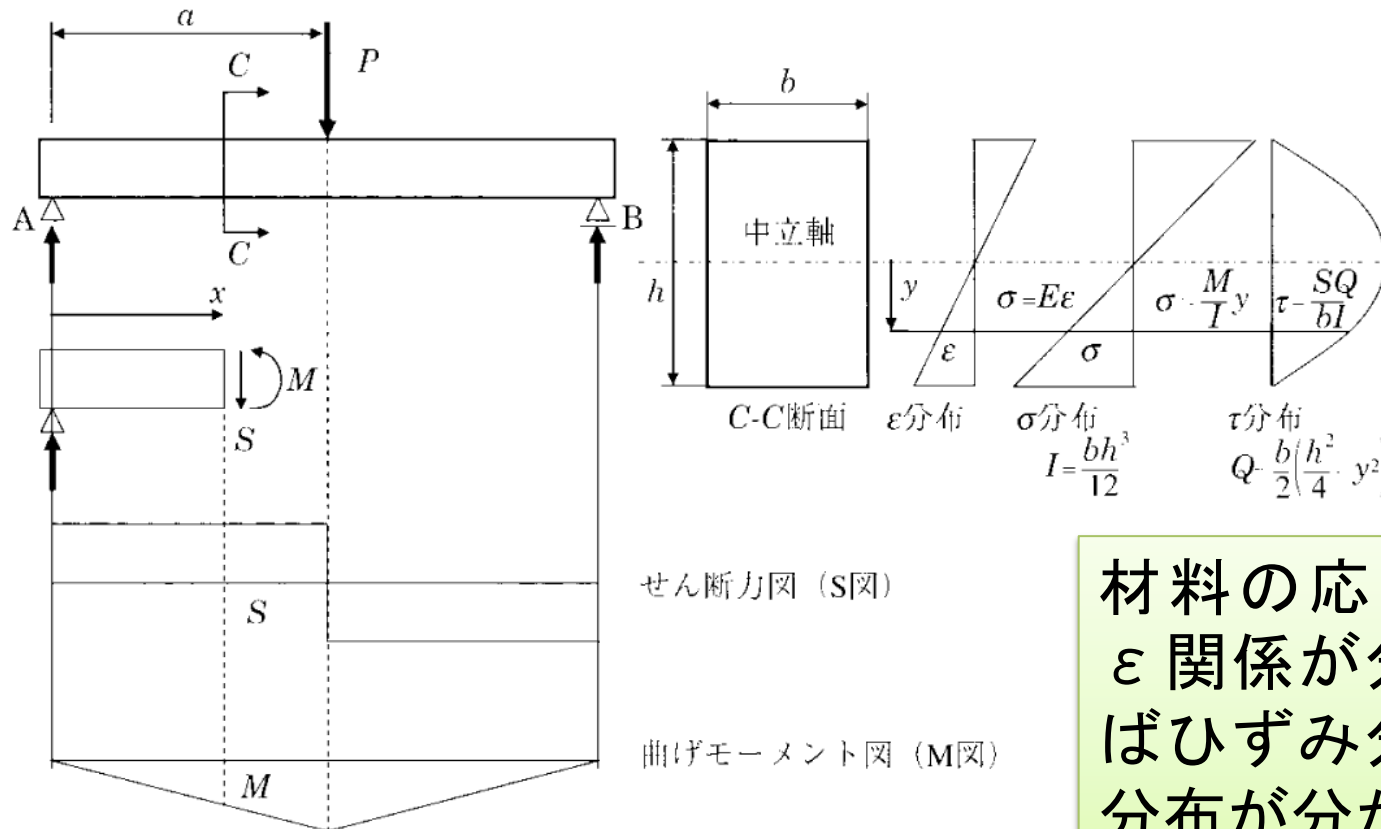
物体が静止：外力同士，外力と内力が釣り合っている。

荷重Pが作用する弾性体はり：せん断力Sと曲げモーメントMが発生する。



力と変形の基本

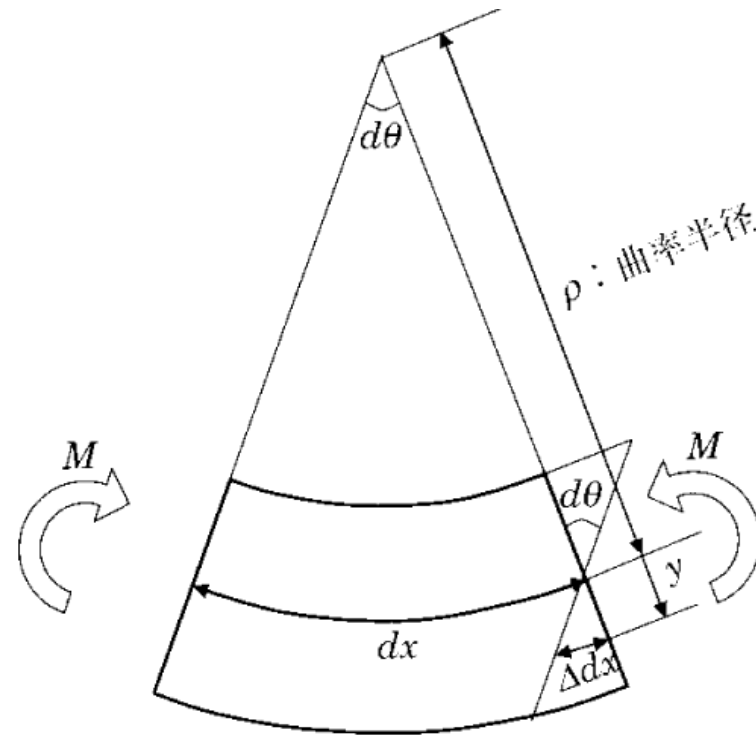
ある断面における断面力，例えばMが分かれば断面2次モーメントIより曲げ応力 σ の分布を求める事ができる。



材料の応力 σ -ひずみ ε 関係が分かっているならばひずみ分布より応力分布が分かる。

力と変形の基本

外力が分かれば，部材の変位が分かる．また，
曲げモーメントと曲率の関係が成立する．



力と変形の基本

部材に作用する

- ✓外力の大きさ
- ✓作用位置
- ✓向き

が分かると部材の

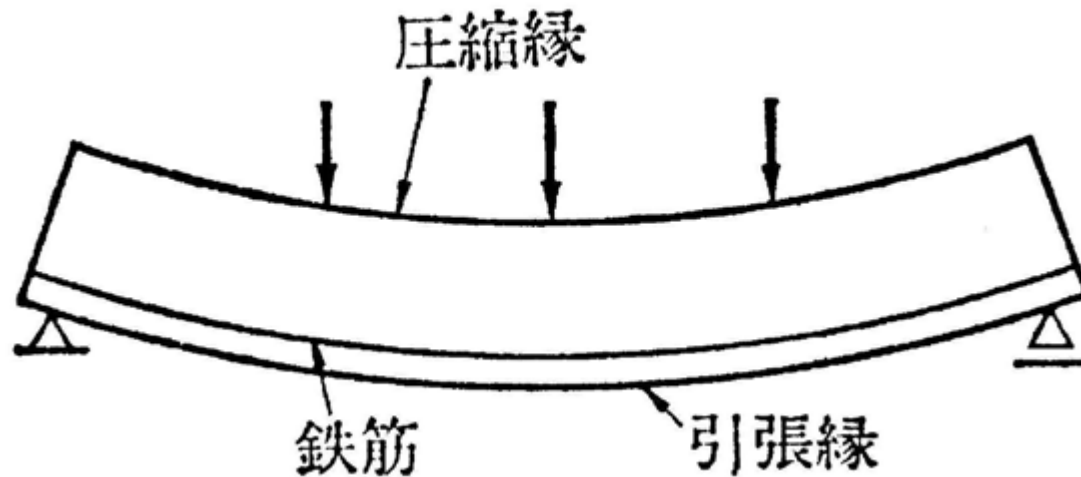
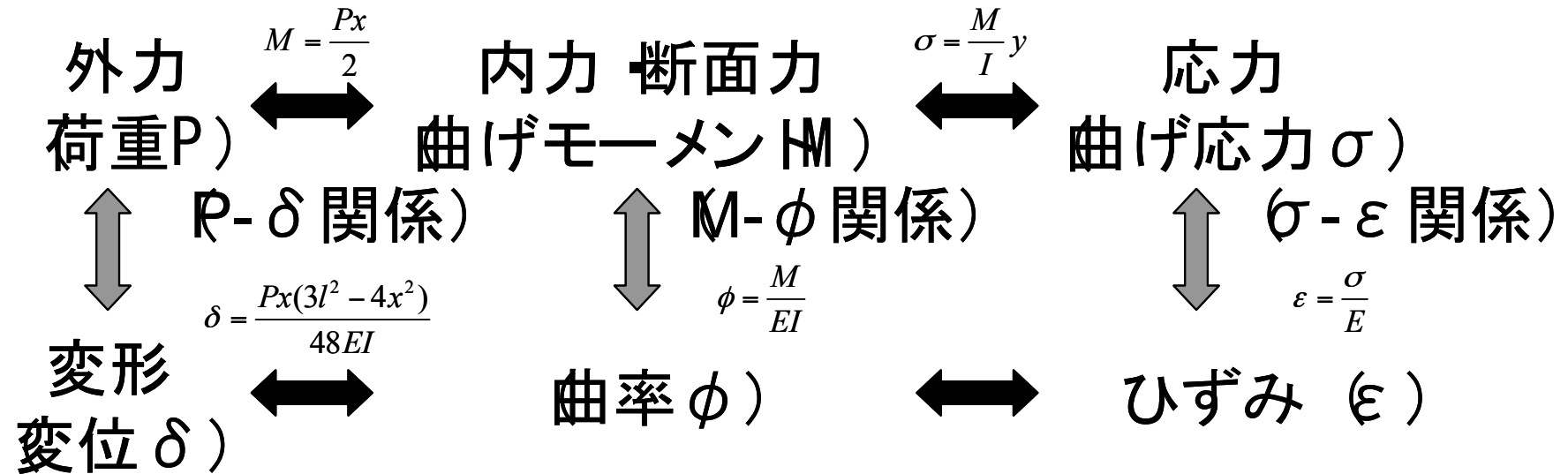
- 断面力
- 断面内の応力分布およびひずみ分布
- 変形

などを求めることができる。

力と変形の関係

力の釣合

断面諸量



つよさ？かたさ？もろさ？

教科書p.28コラム

- つよさ

材料→強度

部材・構造→耐力(耐荷力)

- かたさ

材料→弾性係数(ヤング係数)

部材・構造→剛性

- もろさ

材料→最大ひずみ

部材・構造→最大変位