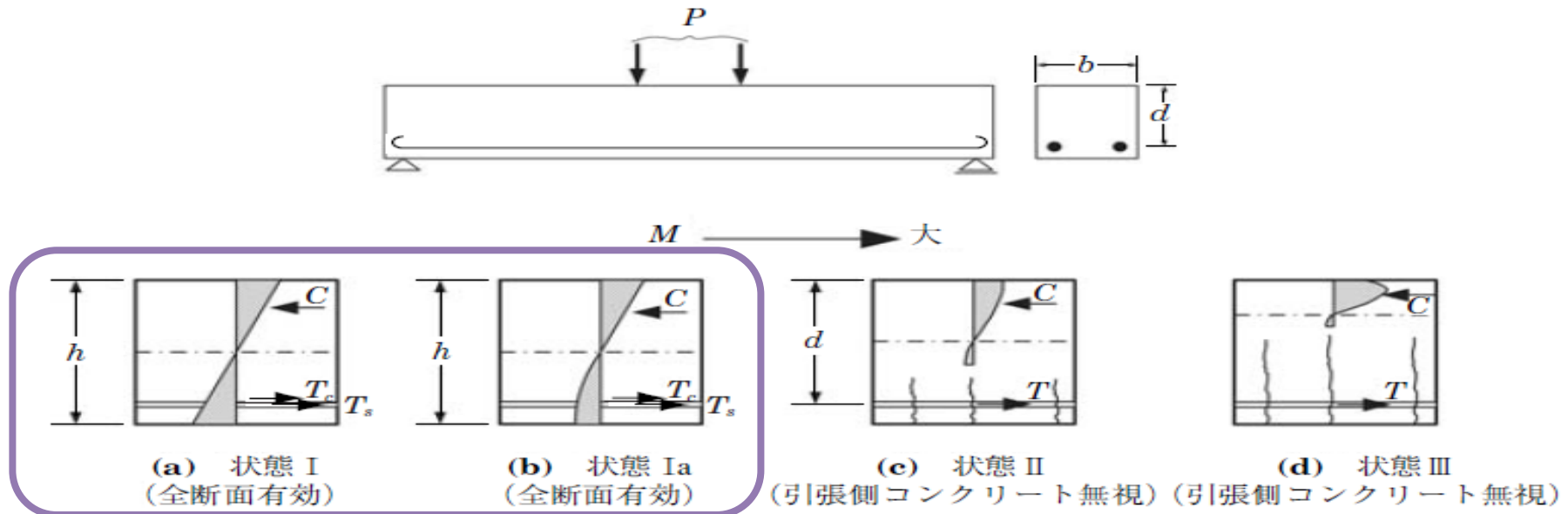


曲げを受ける鉄筋コンクリート部材 (その1)

コンクリート工学研究室
子田康弘

曲げを受ける鉄筋コンクリートはり

(曲げモーメントが作用するRCはりを考える)



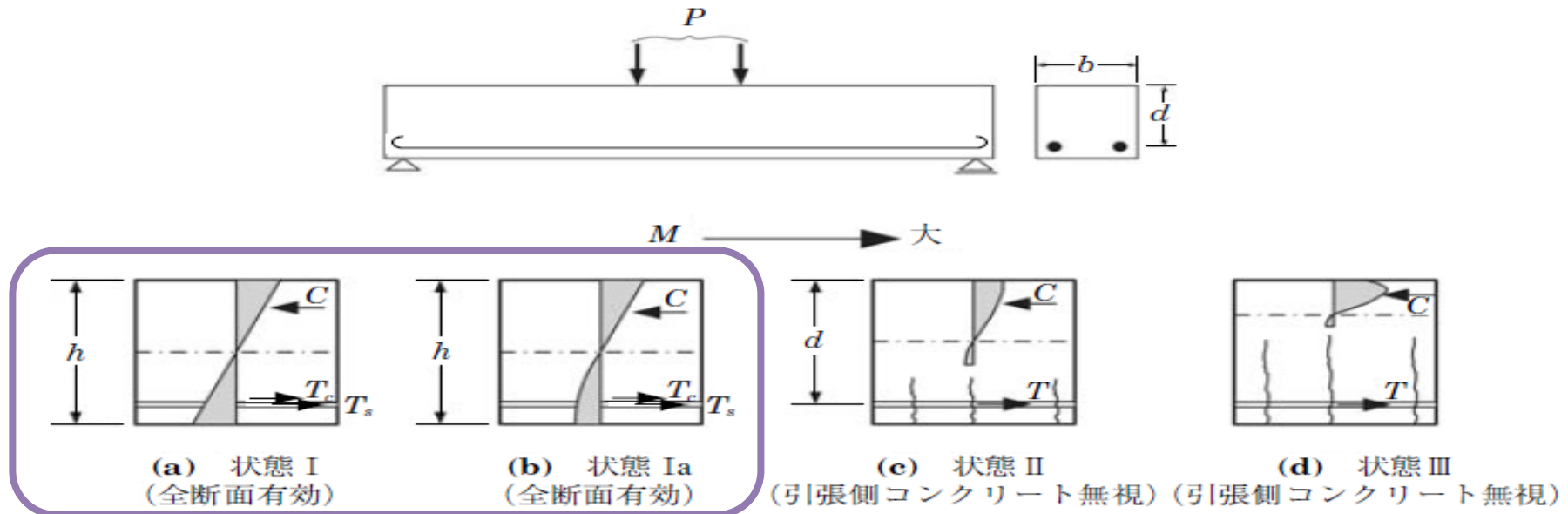
状態 I : コンクリートと鉄筋が弾性領域にある.

(下縁にひび割れが発生するまで)

応力が直線分布であり, 全断面有効とする弾性論が適用される状態

曲げを受ける鉄筋コンクリートはり

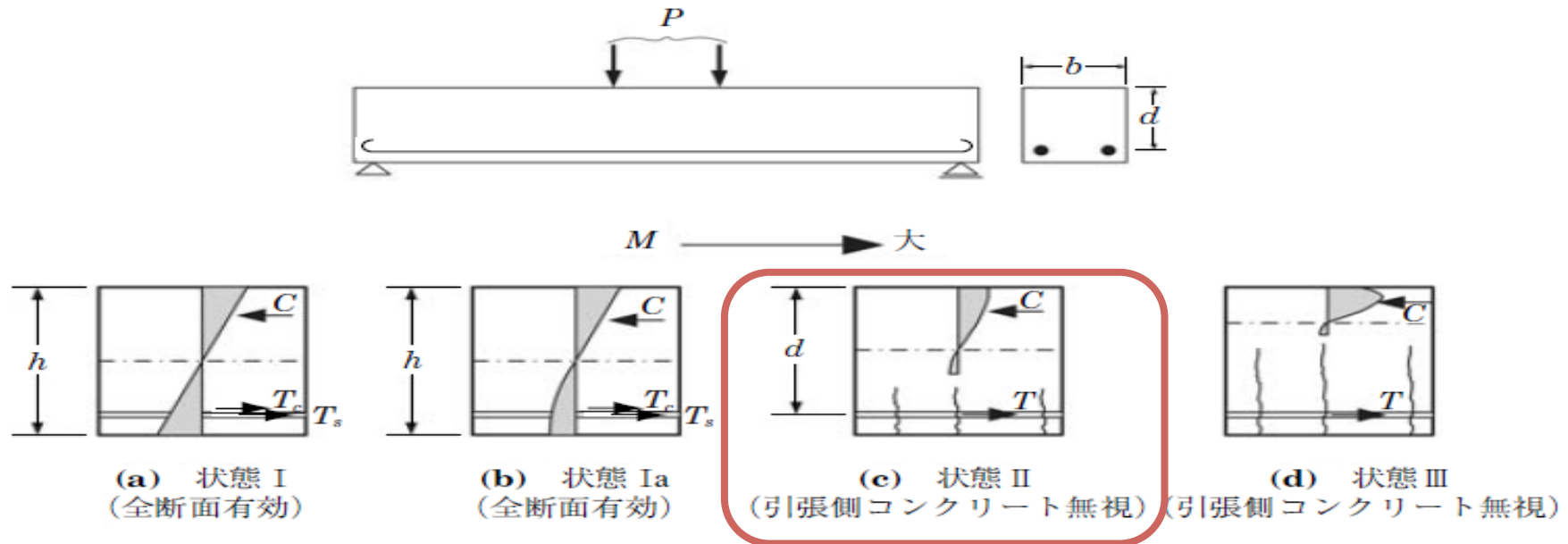
(曲げモーメントが作用するRCはりを考える)



状態 I a: 圧縮側のコンクリートは直線分布
引張側のコンクリートが塑性化
→ひび割れ発生直前の状態

曲げを受ける鉄筋コンクリートはり

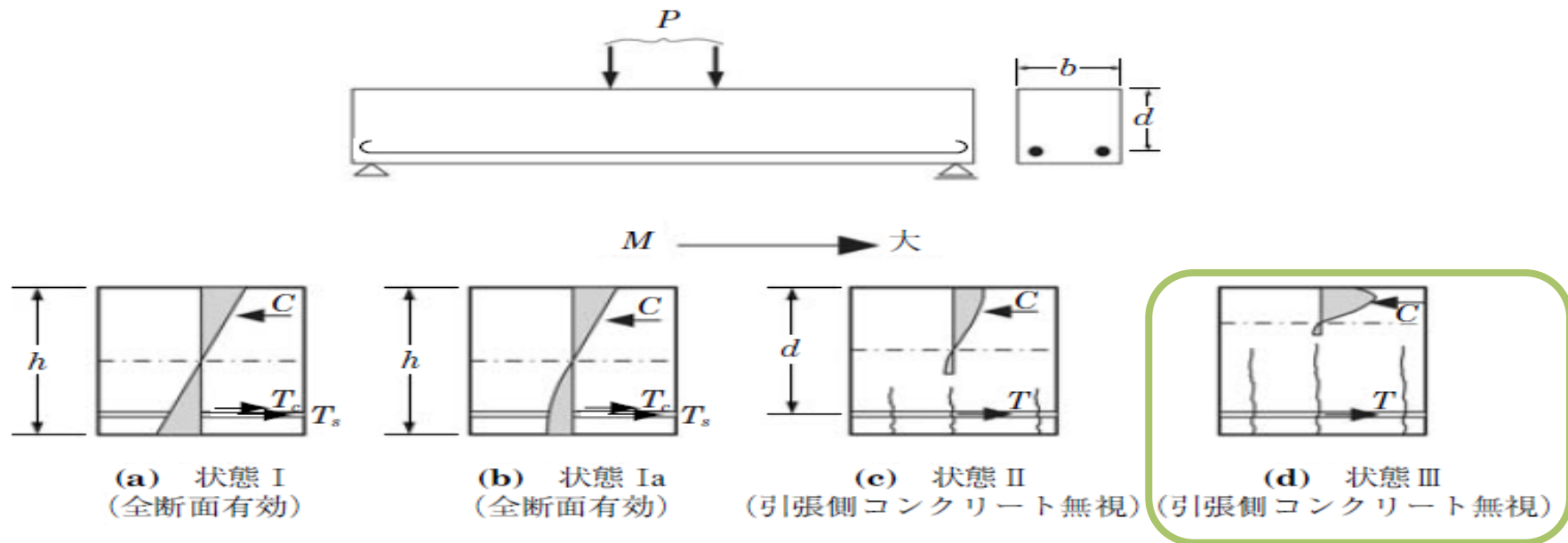
(曲げモーメントが作用するRCはりを考える)



状態 II : 曲げひび割れの発生から鉄筋の降伏まで
圧縮側コンクリートの応力分布
→ 徐々に直線分布から曲線分布へ
引張力は鉄筋が負担, 引張側のコンクリートは無視できる.

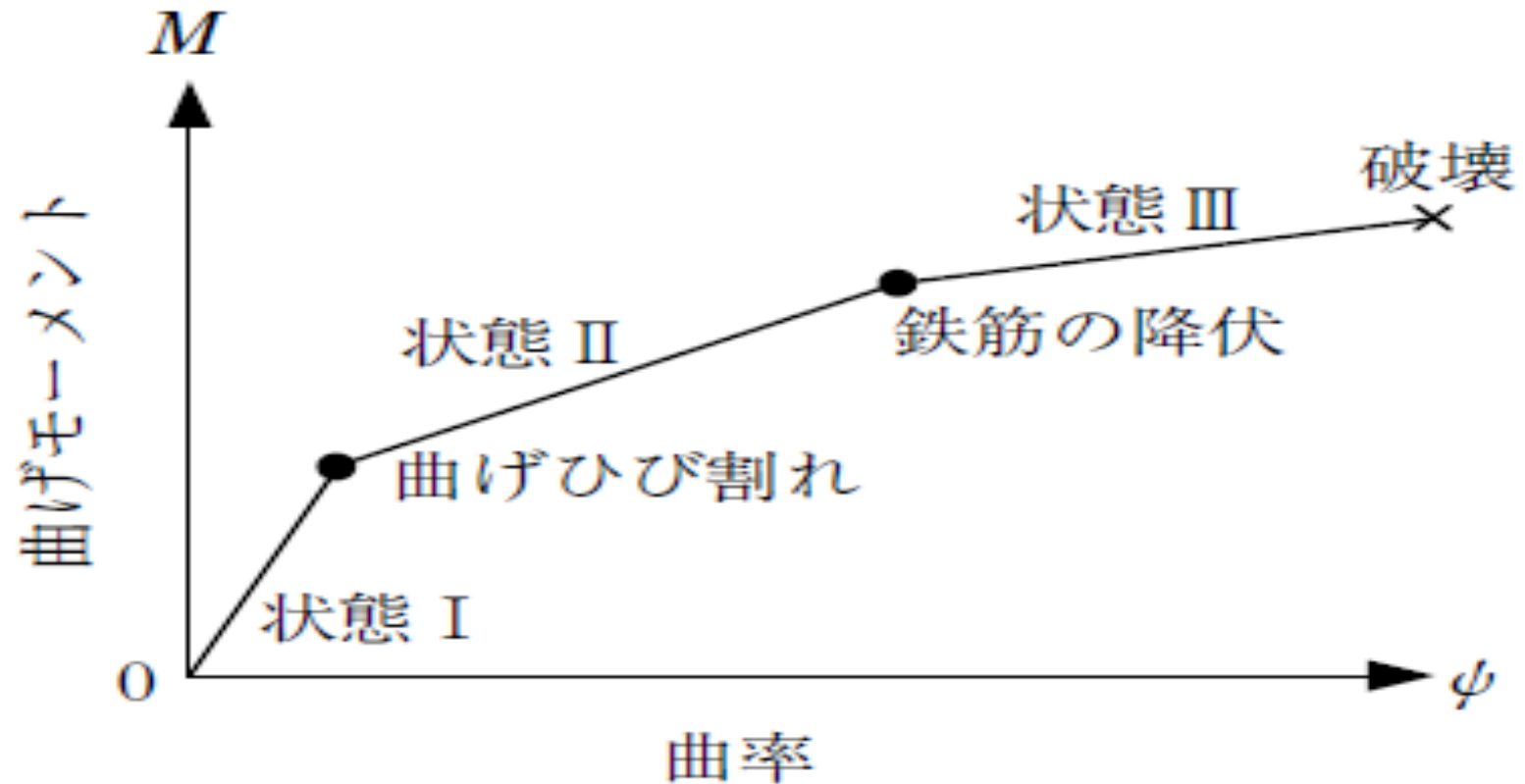
曲げを受ける鉄筋コンクリートはり

(曲げモーメントが作用するRCはりを考える)



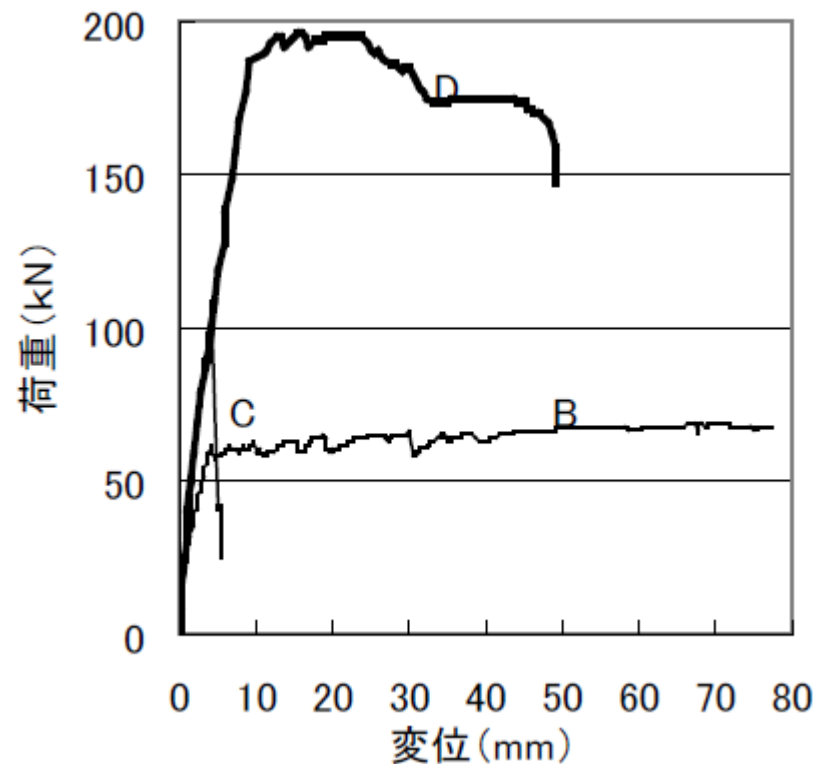
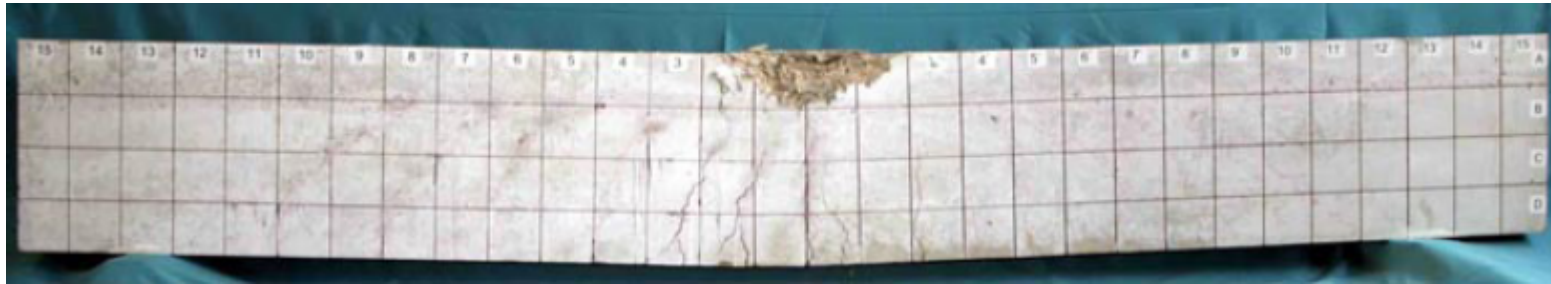
状態 III: 引張鉄筋が降伏し, 上縁コンクリートが圧壊するまで(鉄筋量が多いと降伏する前に圧壊が先行する場合がある. ←好ましくない)
鉄筋が降伏しコンクリートの塑性変形が十分進んでから圧壊するように設計する.

曲げを受ける鉄筋コンクリートはり



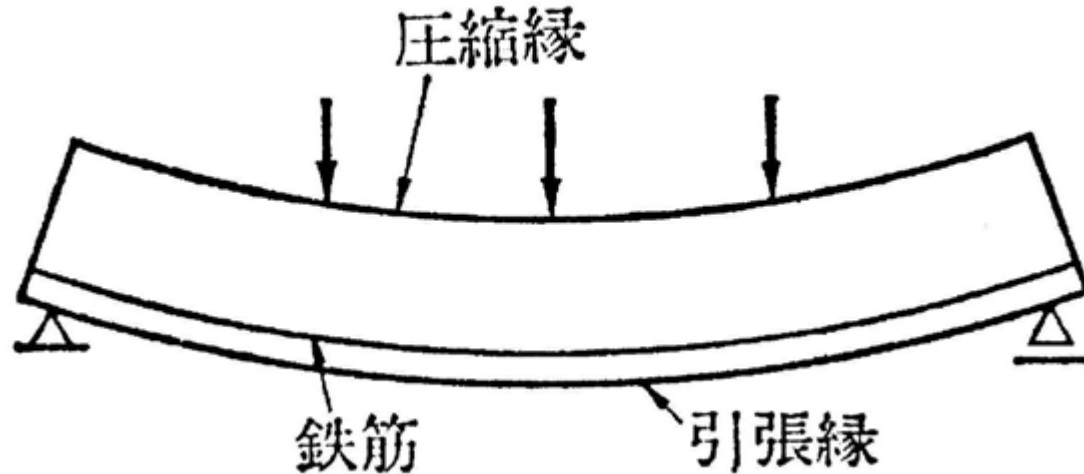
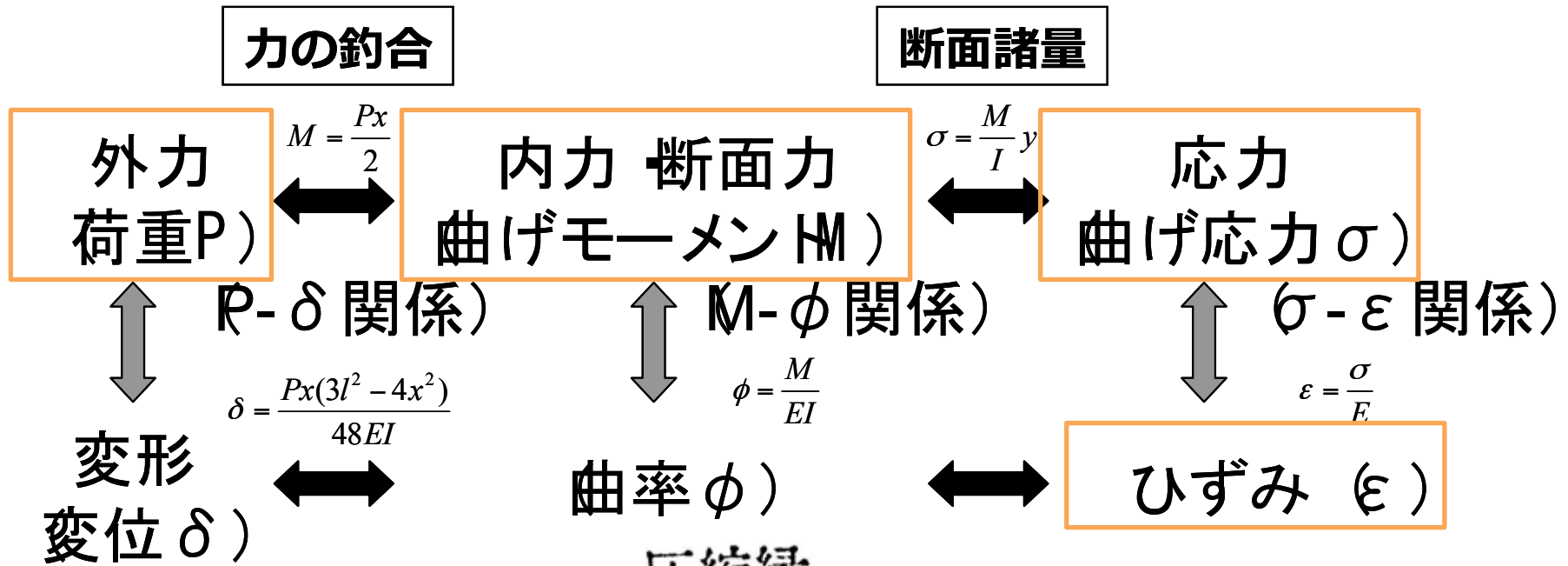
(e) 曲げモーメントと曲率の関係

D供試体の破壊形態と荷重－変位関係

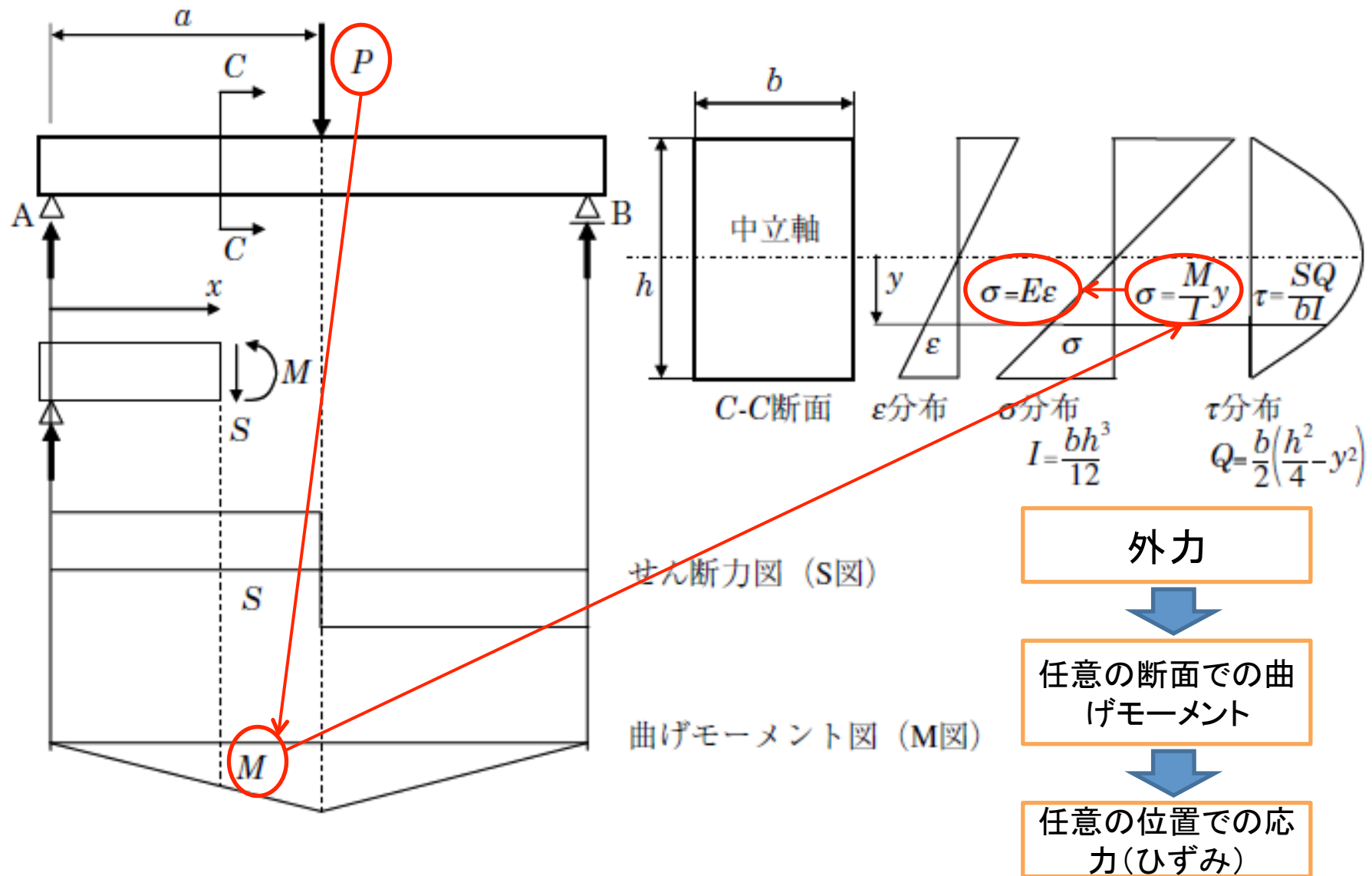


- C供試体に斜め方向の引張力に抵抗するための鉄筋を配置した.
- 200kN近い荷重に耐える.
- 鉄筋が降伏し, 曲げ破壊した.

弾性体はりの力と変形の関係



弾性体はりの断面力図と、ひずみおよび応力分布



$$\sigma = \frac{M}{I}y$$

(3.1)

ここで、 M ：断面に作用する曲げモーメント

y ：はりの中立軸からの距離

I ：断面の中立軸に関する換算断面 2 次モーメント

換算断面とは、コンクリートの弾性係数を E_c 、鉄筋の弾性係数を E_s として弾性係数比（または、ヤング係数比） E_s/E_c を n と置くとき、鉄筋の断面積に弾性係数比 n を乗じてコンクリート断面に等価な断面に置き換えるものである。

換算断面積は、コンクリートの断面積にこの鉄筋の換算分を加えた面積であり、また、換算断面の中立軸に関する断面 2 次モーメントが換算断面 2 次モーメントである。

鉄筋に生じる応力は、同じ位置におけるコンクリートの応力の n 倍であり、

$$\sigma_s = \frac{nM}{I}y \text{ となる。}$$

弾性体はりのひずみ分布, 応力分布

